









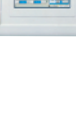



FERNBEDIENUNGEN, SYSTEMÜBERWACHUNG


	Désignation	Code
Individuelles Überwachungssystem Bis zu 8 Einheiten pro Aggregat	 Standard-Infrarot-Fernsteuerung, direkt mit allen Inneneinheiten oder zusammen mit einem Signalempfänger benutzbar	K 70 D 039 Z
	 Infrarot-Fernsteuerung für Wand-Inneneinheiten	K 70 D 041 Z
	 Infrarot-Fernsteuerung für <u>Einbau</u> -Inneneinheiten und <u>Konsolen-/Unterdeckengeräte</u>	K 70 D 038 Z
	 Infrarot-Fernsteuerung für <u>Zwischendecken</u> -Inneneinheiten	K 70 D 040 Z
	 Vereinfachte Fernsteuerung mit Kabel, benutzbar mit allen Inneneinheiten für die Verwaltung der Hauptfunktionen	K 70 D 042 Z
	 Neue Fernbedienung mit Kabel, die mit einem wöchentlichen Programmplaner, zahlreichen verfügbaren Kontrollfunktionen, einer Möglichkeit autodiagnostic und zentralisierter Programmierung ausgerüstet ist	K 70 D 052 Z
	 Wöchentlicher Programmierschalter Verwaltung von bis zu 64 Inneneinheiten mit individueller Programmierung aller Funktionen, Einschalt-/Abschaltzyklen, etc.	K 70 D 046 Z
Zentralisiertes Überwachungssystem	 Überwachungssystem für 16 Einheiten	K 70 D 044 Z
	 Überwachungssystem für die Verwaltung und Programmierung von bis zu 64 Inneneinheiten selbst ohne zu Hilfenahme der verkabelten Fernsteuerung. Kann dem Wochen-Programmschalter oder dem intelligenten Controller zugeschaltet werden, die es wie eine sekundäre Überwachungseinheit des Aggregats abfragen (Master/Slave).	K 70 D 043 Z
	 Neuer „Touch Screen Intelligent Controller“ für das Internet: ermöglicht die Bedienung und Programmierung eines Systems mit maximal 256 Inneneinheiten, die auf vier Gruppen mit jeweils 64 Einheiten aufgeteilt sind, auch ohne Kabelfernbedienung. Er kann dem Wochen-Programmschalter zugeschaltet werden und im Fall eine Anlage mit drei oder vier Gruppen muss er mit dem Kommunikationsadapter an die Außeneinheit angeschlossen werden (Kode K 70 D 051 Z). Der Touchscreen ist flexibel und benutzerfreundlich. Der Internet-Browser ermöglicht die Überwachung des MULTISSET-Systems ausgehend von einem PC und einer Internetverbindung über ein LAN-Kabel.	K 70 D 053 Z
	 Kommunikationsadapter	K 70 D 051 Z
	 PLC Schnittstelle für Außeneinheiten	K 70 D 048 Z
	Serielle parallele Einheit für 16 Gruppen von Inneneinheiten	K 70 D 054 Z

ZUBEHÖR

Typ	Modell	Code	
Aktivkohlefilter		KPAFM - SDAFM	397021907
Plenum mit rundem Ausblas Ø 200 mm	2 Manschette	DSAFM 75 - 95 - 125 R	397020793
	3 Manschette	DSAFM 165 - 185 - 225 R	387020794

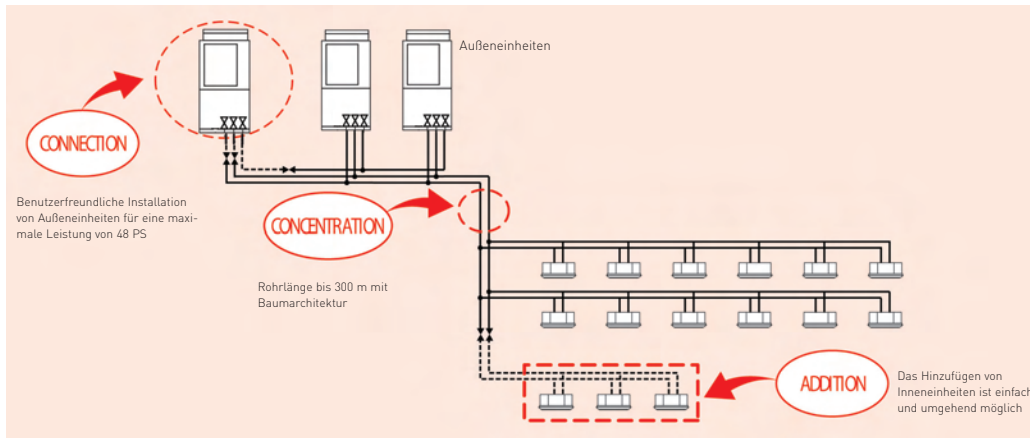


ZUBEHÖR - KÄLTEMITTELSYSTEM

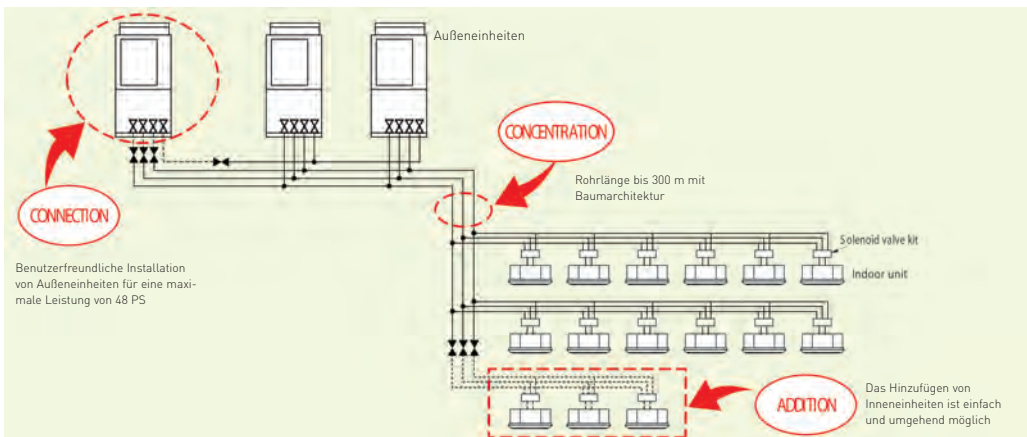
	Typ	Code
MULTISET 2 Wege	Verteiler Kit 2 Wege Inneneinheiten DDVI 16 bis 16 kW	K 70 A 056 Z
	Verteiler Kit 2 Wege Inneneinheiten DDVI 68 bis 68 kW	K 70 A 057 Z
	Verteiler Kit 2 Wege Inneneinheiten DDVI 135 bis 135 kW	K 70 A 058 Z
	Verteiler Kit 2 Wege Außeneinheit DDVE 68 bis 68 kW	K 70 A 059 Z
	Verteiler Kit 2 Wege Außeneinheit DDVE 135 bis 135 kW	K 70 A 060 Z
MULTISET 3 Wege	Verteiler Kit 3 Wege Inneneinheiten M3DDV 22 - von 0 bis 22 kW	K 70 A 066 Z
	Verteiler Kit 3 Wege Inneneinheiten M3DDV 68 - von 22 bis 68 kW	K 70 A 067 Z
	Verteiler Kit 3 Wege Inneneinheiten M3DDV 135 - von 68 bis 135 kW	K 70 A 068 Z
	Verteiler Kit 3 Wege Außeneinheit M3DDVE 68 - von 22 bis 68 kW	K 70 A 069 Z
	Verteiler Kit 3 Wege Außeneinheit M3DDVE 135 - von 68 bis 135 kW	K 70 A 070 Z
	Elektroventil 3 Wege Inneneinheiten M3EEV 22-56 - von 2,2 bis 5,6 kW	K 70 A 075 Z
	Elektroventil 3 Wege Inneneinheiten M3EEV 73-140 - von 7,3 bis 14,0 kW	K 70 A 076 Z
	Elektroventil-Kontrollvorrichtung 3 Wege M3EEVC	K 70 A 065 Z

INSTALLATIONSBEISPIEL

2-WEGE-SYSTEM



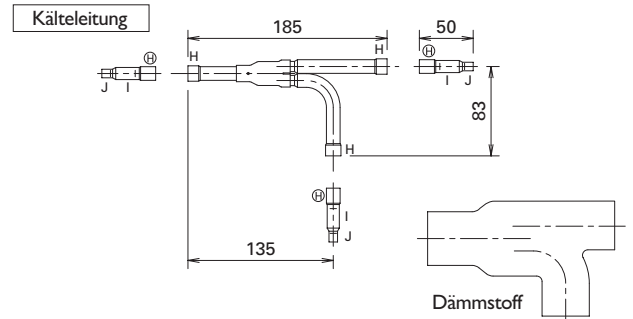
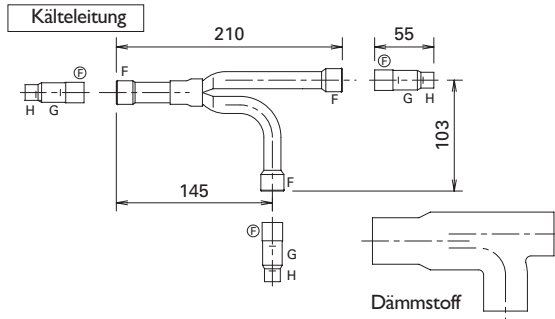
3-WEGE-SYSTEM



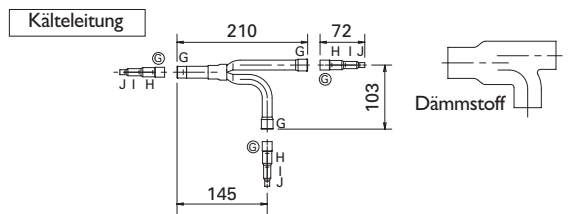
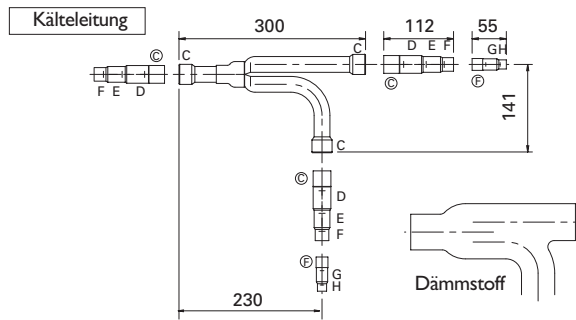
VERTEILER-KIT

Position	Teil A	Teil B	Teil C	Teil D	Teil E	Teil F	Teil G	Teil H	Teil I	Teil J
Abmessung	38,1 (1-1/2")	31,75 (1-1/4")	28,58 (1-1/8")	25,4 (1")	22,22 (7/8")	19,05 (3/4")	15,88 (5/8")	12,7 (1/2")	9,52 (3/8")	6,35 (1/4")

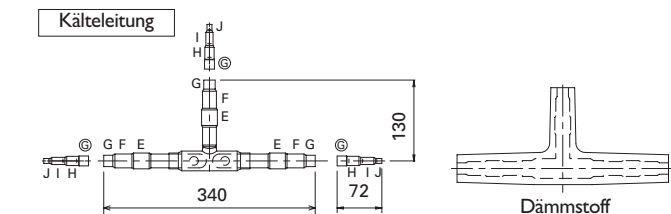
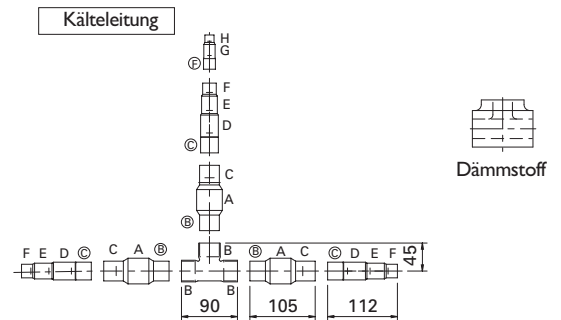
- **DDVII6** (für Inneneinheiten) (die Leistung gemäß Kit beträgt 16 kW oder weniger)



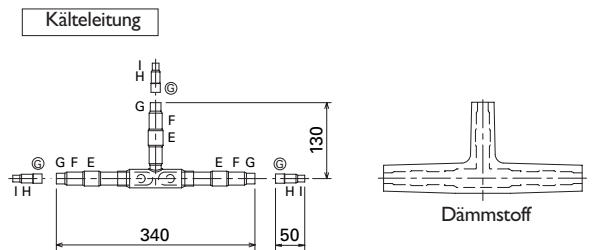
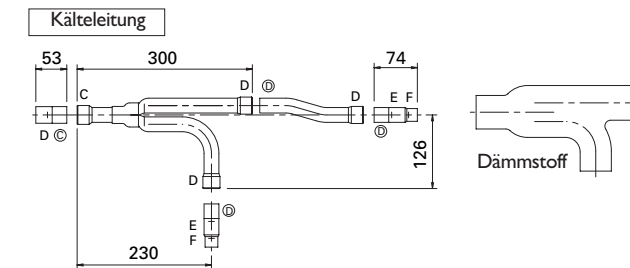
- **DDV68** (für Inneneinheiten)
(die Leistung gemäß Kit beträgt mehr als 16 kW und weniger als 68 kW)



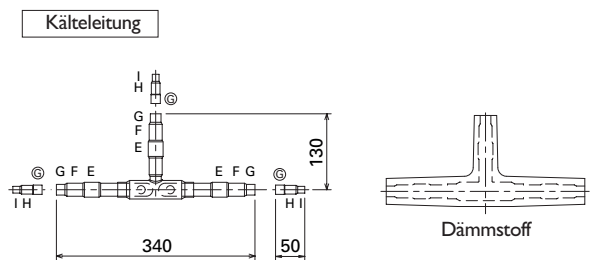
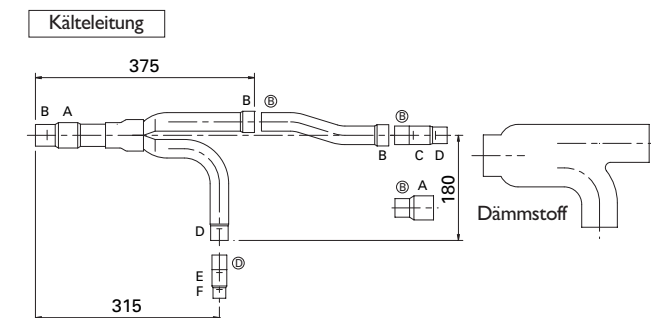
- **DDVII35** (für Inneneinheiten) (die Leistung gemäß Kit beträgt mehr als 68 kW und weniger 135 kW)



- **DDVE68** (für Außeneinheiten) (die Leistung gemäß Kit beträgt 68 kW oder weniger)



- **DDVE135** (für Außeneinheiten) (die Leistung gemäß Kit beträgt mehr als 68 kW und weniger 135 kW)

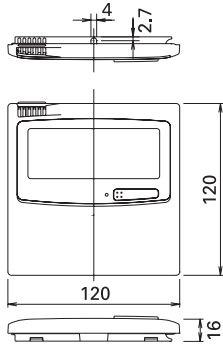


⊕ = Außendurchmesser (Steckeinheit)
F = Innendurchmesser (Stecker)

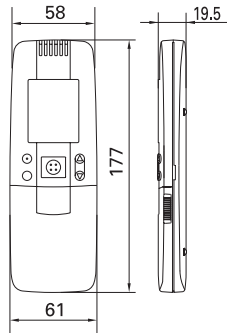
DIMENSIONEN DER FERNBEDIENUNGEN

● **Standard wired remote controller**

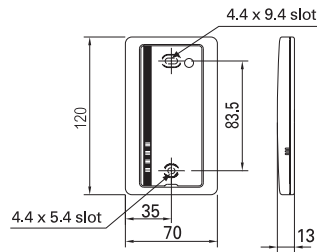
● **Schedule timer**



● **Wireless remote controller**

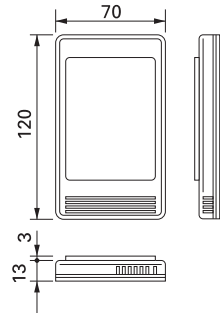


● **Separate receiver for wireless remote controller**

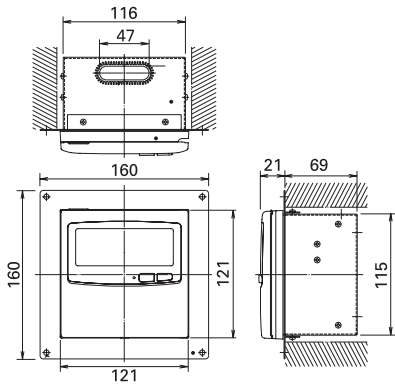


● **Simplified remote controller**

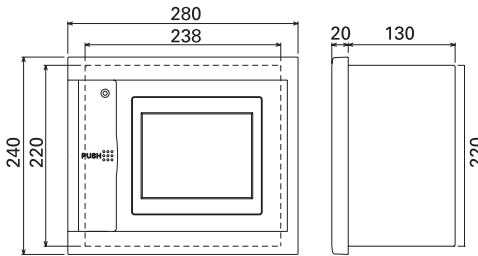
● **Remote sensor**



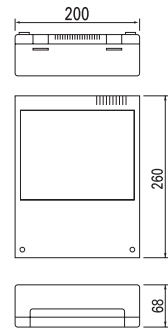
● **System controller**



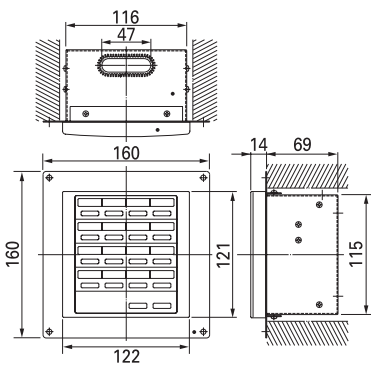
● **Intelligent controller**



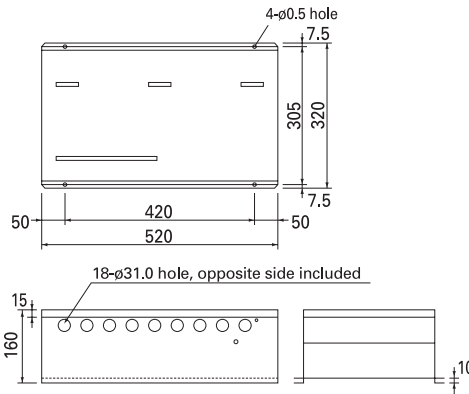
● **Communication adapter**



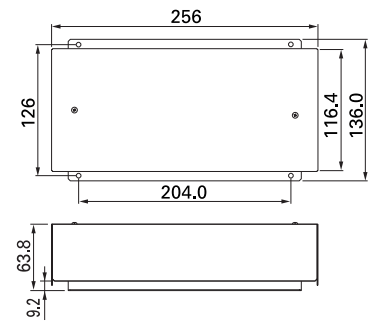
● **ON/OFF controller**



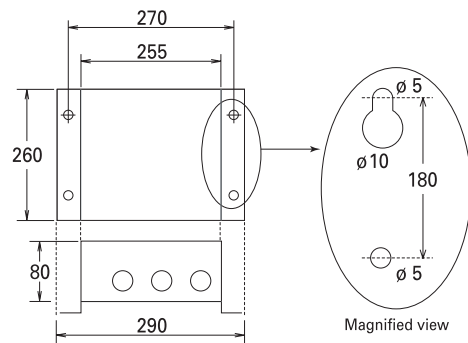
● **Seri-Para I/O unit for 16 groups indoor unit**



● **Seri-Para I/O unit for each indoor unit**



● **Seri-Para I/O unit for outdoor unit**



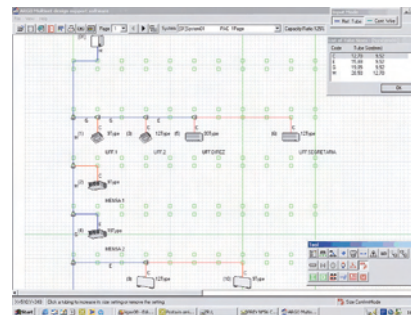
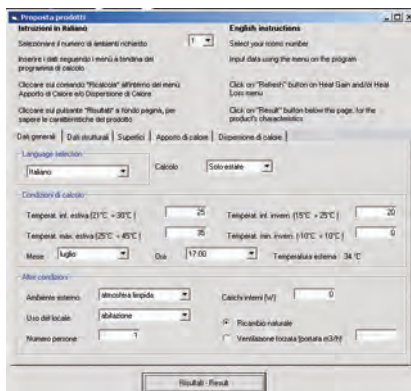
Zubehör für Installation, Abmessung, Wärmeberechnung und technische Schemata

Bei den 2- oder 3-Wege DRV MULTISSET DC Inverter Systemen müssen die genauen Vorschriften für die Einrichtung von Kältemittelkreisläufen eingehalten werden.

TECHNIBEL stellt den Benutzern alle für die herkömmliche Umsetzung einer Multiset-Anlage erforderlichen Unterlagen und Zubehör zur Verfügung:

- Software für Bemessung und technische Schemata
- Verteiler-kits
- Elektroventil und Elektroventil-Kontrollvorrichtung

Für die ordnungsgemäße Installation muß die vollständige technische Dokumentation des Systems MULTISSET DC Inverter eingesehen werden.



Inbetriebnahme von MULTISSET Systemen

MULTISSET Systeme müssen von TECHNIBEL freigegeben werden. Diese Freigabe erfolgt vor der Installation. Die Software MULTISSET erlaubt es das gesamte System detailliert zu deminsionieren und darzustellen. Dies erfolgt anhand detailliert ausgeführten Zeichnung des Installateurs mit Längenangaben. Dabei wird ebenfalls die Dichte des Kühlmittels gemäß der Norm EN378 für Räume der Kategorie 1 und die zusätzliche Füllmenge des Kühlmittels geprüft. Vor der Inbetriebnahme wird dem Kunden eine Checkliste zugesandt. Die Inbetriebnahme kann erst nach Rücksendung dieser ausgefüllten und unterschriebenen Liste erfolgen.

Die Serviceleistung Inbetriebnahme* TECHNIBEL für MINISET und MULTISSET umfasst folgende Punkte:

1. Prüfung der Verkabelung der Einheiten.
2. Prüfung Kältekreislaufs.
3. Überprüfung der Vakuumaufbaus (die Ventile müssen geschlossen und die Druckmesser angebracht sein). Wir führen den Aufbau des Vakuums auf keinen Fall durch (zu Lasten des Kunden).
4. Die zur Inbetriebnahme notwendige zusätzliche Kältemittelmenge muß bauseits gestellt werden
5. Inbetriebnahme des kompletten Systems:
6. Konfiguration MULTISSET / MINISET
7. Adressierung MULTISSET / MINISET
8. Überprüfung der Regelung



EINIGE REFERENZEN

DRY SYSTEME
MINISET/MULTISET
DC INVERTER

► **EPSILON/Concession Automobile Mazda-Honda
GUADELOUPE - France - 70 Inneneinheiten**



► **SGAP SHENGEN
67000 STRASBOURG - France
17 Inneneinheiten**

► **LA POSTE
34000 ST JEAN DE VEDAS - France
15 Inneneinheiten**

► **Bâtiment administratif
Autriche
114 Inneneinheiten**

► **Hôpital CHAM
62180 RANG DU FLIERS - France
11 Inneneinheiten**

► **MONACO TELECOM
98000 MONACO
15 Inneneinheiten**

► **Hotel SACRISTÍA SANTA ANA
SEVILLE - Espagne
36 Inneneinheiten**

► **CLINIQUE VETERINAIRE
81100 CASTRES - France
16 Inneneinheiten**

► **CAISSE D'EPARGNE
87000 LIMOGES - France
6 Inneneinheiten**

► **CENTRO DISCAPACITADOS FÍSICOS
CULLERA (VALENCIA) - Espagne
21 Inneneinheiten**

► **Mairie de Sorgues
84700 SORGUES - France
23 Inneneinheiten**

► **Fondation LACROIX ST SIMON
(clinique)
75020 PARIS - France
34 Inneneinheiten**



► **CREDIT MODERNE ANTILLES - GUADELOUPE - France
45 Inneneinheiten**

